

当社のコーポレート・ガバナンスの状況は以下のとおりです。

コーポレート・ガバナンスに関する基本的な考え方及び資本構成、企業属性その他の基本情報

1. 基本的な考え方

当社は、「世界中の優れた技術・知恵・情報を融合して世界No.1の商品を創り出し、皆様と共に大きく成長してゆく」を、企業理念としています。この企業理念を一語で表すコーポレートブランド「ACCRETECH(アクレテック)」(*)のもとで実践することにより、急速な技術革新、経済のグローバル化が進むなか、持続的な成長を実現し、企業価値を高めてゆくことを目指しています。

その実現のためには、国際社会から信頼される企業市民として、公正で透明性の高い経営活動を展開してゆくためのコーポレート・ガバナンスの充実が不可欠と認識し、以下5点の基本方針を掲げ取り組んでまいります。

(*)ACCRETECHは「ACCRETE(共生) + TECHNOLOGY(技術)」からなる当社固有の合成語

<基本方針>

- (1)透明・公正かつ迅速・果敢な意思決定を行なうため、取締役会の役割・責務の適切な遂行に努めます。
- (2)株主の権利を尊重し、株主の平等性の確保に努めます。
- (3)中長期的な株主利益を尊重する投資方針の株主との建設的な対話に努めます。
- (4)株主以外のステークホルダー(お客様、仕入先、従業員、債権者、地域社会等)との適切な協働に努めます。
- (5)適切な情報開示と透明性の確保に努めます。

【コーポレートガバナンス・コードの各原則を実施しない理由】 更新

2021年6月改訂後のコーポレートガバナンス・コード(プライム市場向けの内容を含む全原則)に基づき記載しております。

【補充原則3 - 1 後段 サステナビリティについての取組み等】

1. 当社は、企業理念のもと全てのステークホルダーとの協働を進め、持続可能な社会の実現を目指しています。企業を取り巻く環境が大きく変化する中、サステナビリティ基本方針を定め、サステナビリティ委員会を設置し、当社と社会の持続的成長のための課題解決に向け取り組んでおります。
2. サステナビリティについての取組みの一環としてTCFD(気候関連財務情報開示タスクフォース)の枠組みに基づいた気候変動関連情報の開示を予定しておりますが、この開示については、活動結果に基づき、事業・戦略・財務へのリスク・機会、リスク管理状況、関連指標・目標などをとりまとめ、2022年3月までに実施する予定です。
<https://www.accretech.jp/sustainability/tcf.html> (日本語版)
<https://www.accretech.jp/english/sustainability/tcf.html> (英語版)

【コーポレートガバナンス・コードの各原則に基づく開示】 更新

2021年6月改訂後のコーポレートガバナンス・コード(プライム市場向けの内容を含む全原則)に基づき記載しております。

【原則1 - 4 . 政策保有株式】

1. 政策保有株式に関する方針

政策保有株式については、取締役会においてリスク/リターンを踏まえた中長期的な経済合理性の視点および保有目的、信用状態等定性面から総合的に検証してまいります。検証を行った結果、保有意義が認められない政策保有株式については、原則として縮減する方針ですが、中長期的な企業価値向上に資すると判断する場合には保有することとします。

その結果、2015年4月より2021年3月までの間に政策保有株式(みなし保有株式を含む)14銘柄を7,302百万円で売却しております。

2. 議決権行使に関する基本方針

政策保有株式に係る議決権行使に当たっては、具体的な基準に基づき、各議案の内容を十分に精査し、賛否の判断を行います。

【原則1 - 7 . 関連当事者間の取引】

1. 当社は、取締役や主要株主等と、当社や株主共同の利益を害する取引を行いません。
2. 取締役が、自己または第三者のために当社と取引を行おうとする場合は、取締役会規程に基づき、取締役会の事前承認を得るとともに、その取引についての重要な事実についても取締役会に報告します。なお、取引条件等については、第三者の取引と同様に決定することとします。
3. 取締役による利益相反取引の有無を把握するため、取締役及びその近親者(二親等内)と当社グループとの間の取引(役員報酬を除く)の有無を毎年定期的に確認します。
4. 当社が主要株主等の関連当事者と取引を行う場合は、取締役会が定める社内規程に従い、重要性や取引規模に応じて権限を有する者が事前承認または確認を行います。

【補充原則2 - 4 中核人材の登用等における多様性の確保】

1. 多様性確保についての考え方

当社は、多様な視点や発想が、互いを刺激しあって新たな価値を創造し、個人の能力の総和を超える相乗効果を得ることができると考えています。そのため、年齢、性別、人種、宗教、出身国、障がいなどを理由とする一切の差別的行為を防止するとともに、多様な人材が、安全・健康で働ける職場の実現に努めています。そして、従業員一人ひとりの個性が尊重され、自身の持つ能力を最大限発揮でき、やりがいを持って働ける環境を構築してまいります。

2. 多様性確保に係る目標と進捗状況

女性の管理職への登用

当社は、中長期的に中核人材として活躍する女性を増やしていくことが重要と考えており、そのためにまず女性従業員数の増加を目指し、女性従業員の採用拡大と環境整備に取り組んでおります。当社正社員における女性従業員比率は2021年11月末現在7.4%、女性管理職比率は1.9%となっており、女性従業員採用比率20%(2021年4月～11月実績19.2%)、女性従業員比率10%(2021年11月末現在7.4%)の目標を掲げ達成に向けて取り組んでおります。

中途採用および外国籍の人材の管理職への登用

当社において、中途採用人材は既に欠かせない戦力となっており、また採用等においては国籍に関わらず優秀な人材を採用、登用しています。中途採用人材、外国籍人材いずれも多様な視点や発想および海外との緊密な連携などに大きな力を発揮しており、当社の管理職における外国籍従業員比率は1.5%、同中途採用者比率は41.3%となっております。

3. 多様性確保に向けた人材育成方針・社内環境整備と実施状況

当社は、WIN-WINの仕事で世界No.1の商品を創るために、従業員一人ひとりがプロフェッショナル人材として自らの強みを最大限発揮するとともに、多様な人材の多様な価値観を認め合い、互いの強みを引き出し、ともに成長していくことが必要と考えています。

当社は、そうした従業員の成長を支援するため教育研修をはじめとしたプログラムを用意するとともに、多様な人材が働きがいを感じられる職場環境の構築に取り組んでおります。

<多様性確保に向けた教育研修>

女性キャリアデザイン研修 / e-learning(ダイバーシティ推進)

また、子育てや介護の事情を抱えた従業員を支援するために、法定基準を大きく上回る休業制度を設けるほか、長期休暇制度等を整えワークライフバランスを推進しております。

多様性確保に係る取組み等につきましては、当社ホームページに開示しております。

<https://www.accrettech.jp/sustainability/humanResources.html> (日本語版)

<https://www.accrettech.jp/english/sustainability/humanResources.html> (英語版)

[原則2 - 6. 企業年金のアセットオーナーとしての機能発揮]

1. 当社は企業年金制度として、確定給付企業年金制度と確定拠出企業年金制度を設けております。
2. 確定給付企業年金制度については、資産運用方針や政策的資産構成割合を定め、従業員の利益の最大化に努めます。
3. 企業年金制度の所管部においては、適切な資質を持った人材を配置し、定期的に外部セミナーに派遣すること等により、その専門性の向上を図ります。
4. 運用委託先の選定・評価に当たっては、資産運用委員会を設置し、外部の専門家の意見も踏まえつつ、従業員との利益相反が生じないよう、スチュワードシップ・コードへの取組状況や、運用成績を踏まえた客観的なモニタリングを実施しています。
5. 2020年4月より2021年11月までの間に資産運用委員会を3回開催、確定給付年金の予定利率変更、確定拠出年金の商品ラインナップ見直しを実施したほか、確定給付年金運用資産の政策アセットミックスとの乖離状況確認、下期中に運用のリバランスを実施する予定です。

[原則3 - 1. 情報開示の充実]

1. 経営理念や経営戦略、経営計画

当社グループでは、「世界中の優れた技術・知恵・情報を融合して世界No.1の商品を創り出し、皆様と共に大きく成長してゆく」を企業理念としています。この理念を簡潔に表すモットー「WIN WINの仕事で世界No.1の商品を創ろう」を合言葉に、同じく理念を一語で表すコーポレートブランド「ACCURETECH」(アクレーテック)のもとで、企業価値向上に取り組んでおります。

当社グループにおける事業の中期目標や長期目標については、2021年5月10日開催の決算説明会資料で開示しておりますので、ご参照ください。(2020年度予定だった中期目標終了年度を、1年延期し2021年度とすることを開示しております。)

(日本語版)

https://ir.accrettech.jp/ja/library/presentation/main/017/teaserItems1/06/linkList/00/link/BR_2021_4q_J_2.pdf

(英語版)

https://ir.accrettech.jp/en/library/presentation/main/018/teaserItems1/07/linkList/00/link/BR_2021_4q_E_2.pdf

2. コーポレートガバナンスに関する基本的な考え方と基本方針

上記「1. 基本的な考え方」をご参照ください。

3. 取締役会が経営陣幹部・取締役の報酬を決定するに当たっての方針と手続

(1)基本方針

企業理念実現に向けて適切に機能することを目的とします。

各役員が担う役割・責任や成果に応じた報酬体系とします。

業績および中長期的な企業価値・株主価値向上を動機付ける報酬体系とします。

経済情勢や当社業績、外部調査等を踏まえ、適時適切に見直しを行います。

客観性・透明性の高い決定プロセスとします。

(2)報酬体系

監査等委員でなく社外取締役でない取締役(以下、「業務執行を担う取締役」という)の報酬は、固定報酬である「基本報酬」と変動報酬である「業績連動賞与」「株式報酬」で構成します。

監査等委員および社外取締役の報酬は、業務執行の監督および監査の職責に鑑み、「基本報酬」のみとします。

取締役に対して支払う「基本報酬」は、在任中に毎月支給する固定金銭報酬とします。基本報酬と業績連動賞与をあわせた年間支払総額は株主総会で承認された上限額の範囲内とします。「基本報酬」は、個々の取締役に對し、役位別報酬基準額(*1)に基づき支給します。

(*1)役位別報酬基準額:代表取締役社長を基準として役位に応じて定める報酬割合に基づく報酬額で報酬案検討会が策定し指名・報酬委員会にて決定

業務執行を担う取締役に對して支払う「業績連動賞与」は、在任中毎年一定の時期に支給する短期業績連動金銭報酬とします。その年間支払総額は基本報酬の年間累計額の範囲内とし、基本報酬と業績連動賞与をあわせた年間支払総額は株主総会で承認された上限額の範囲内とします。個々の業務執行を担う取締役に對して支払う「業績連動賞与」は、以下の算式で算出します。

基本賞与支給額(*2) × 会社業績係数(*3) × カンパニー業績係数等(*4)

(*2)基本賞与支給額:連結当期純利益 × 1% × 基本報酬割合

基本報酬割合:業務執行を担う取締役の基本報酬総額に占める各取締役の基本報酬の割合

(*3)会社業績係数:年度営業利益計画の達成状況に対応した係数

計画比 ± 10%以下:1 +10%超30%以下:1.1 +30%超50%以下:1.2 +50%超:1.3

-30%以上-10%未満:0.9 -50%以上-30%未満:0.8 -50%未満:0.7

(但し前年度比減益の場合は1以下とします)

(*4)カンパニー業績係数等:カンパニー業績、その他事項での顕著な実績を総合評価(0.9~1.1)

業務執行を担う取締役に対して支払う「株式報酬」は、株主との利益共有可能な中長期インセンティブとして、在任中に毎年一定の時期に支給します。その年間支払総額は株主総会で承認された上限(報酬額および株数・ストックオプション個数の上限)および基本報酬の年間累計額の範囲内とします。個々の業務執行を担う取締役に対して支払う「株式報酬」は、「譲渡制限付株式」と「株式報酬型ストックオプション」それぞれについて、以下の算定式で算出します。

a. 譲渡制限付株式の算定式 役位別基準株数(*5)×RS業績係数(*6)

(*5)役位別基準株数:役位別報酬基準額を参考に報酬案検討会が策定し指名・報酬委員会で決定

(*6)RS業績係数:中期営業利益目標の達成状況に対応した係数

基本係数:1 中期営業利益目標達成時:2

b. 株式報酬型ストックオプションの算定式 役位別基準個数(*7)×業績係数等(*8)

(*7)役位別基準個数:役位別報酬基準額を参考に報酬案検討会が策定し指名・報酬委員会で決定

(*8)業績係数等:業績、株価、その他事項を総合評価のうえ報酬案検討会が策定し指名・報酬委員会で決定

(3)報酬決定プロセス

取締役会は、取締役報酬について、代表取締役と取締役の一部で構成する報酬案検討会を設置し、報酬体系案や役位別報酬基準案等の策定を委嘱します。

報酬案検討会が策定した取締役報酬案等(役位別報酬基準額等)および各取締役の基本報酬、業績連動賞与、株式報酬は、透明性・客観性を高めるため、監査等委員および社外取締役で構成する指名・報酬委員会で協議のうえ決定します。

監査等委員である取締役報酬については、監査等委員である取締役の協議により決定します。

4. 取締役会が経営陣幹部の選解任および取締役候補者の指名を行うに当たっての方針と手続

CEO・COO・CFO等の経営陣幹部および取締役候補者は、性別・国籍等の個人の属性に関わらず、品格、倫理観、見識に優れ、会社経営や当社の業務に精通した人物、または、それぞれの専門分野で豊富な経験を有する人物であることを要します。

経営陣幹部の選任および取締役候補者の指名は、原則としてCEOが提案し、まず指名・報酬委員会に諮問され、指名・報酬委員会の見解を受けて取締役会に付議されます。なお、監査等委員候補者の場合は事前に監査等委員会の同意を得た上で付議されます。取締役会は、審議の上、株主の負託に応え取締役としての職務を適切に遂行できる人物を選任または、指名します。

取締役会は、経営陣幹部が法令および定款に違反する行為を行った場合、当社の企業価値および信頼を著しく毀損させた場合、その他能力・姿勢・実績を総合的に勘案し必要と認められた場合、指名・報酬委員会の見解を受けて、当該経営陣幹部の解任・解職について検討します。

社外取締役候補者は、社外の独立した立場から経営の監督機能を果たすとともに、各々の豊富な経験と高い見識に基づき、当社の企業活動に助言を行うことができる人物とします。

取締役会の継続性、安定性の観点から、同時に多数の取締役が新任とならないよう考慮します。

5. 個々の選解任・指名についての説明

経営陣幹部を含む取締役の候補者、その経歴および指名理由等については株主総会参考書類に記載しております。株主総会招集ご通知は、当社ホームページにおいて開示しております。

(日本語版)

https://ir.accretech.jp/ja/stock/meeting/main/07/teaserItems1/02/linkList/0/link/kab_B20210601_j.pdf

(英語版)

https://ir.accretech.jp/en/stock/meeting/main/06/teaserItems1/01/linkList/0/link/kab_B20210601_e.pdf

また、経営陣幹部の解任については、事案が生じた際に、法令等に基づき株主総会招集ご通知の参考書類等にて適切に説明します。

【補充原則3 - 1 英語での情報の開示・提供】

当社グループでは、海外ステークホルダーに公平な情報提供を行うため、英文適時開示のほか、決算説明会資料、CSR報告書などの英文開示を行っております。

【補充原則3 - 1 前段 サステナビリティについての取組み等】

人的資本への投資

・当社では、技術・営業・製造・サービス・管理の職種ごとにキャリアパスを設定しており、従業員一人ひとりが自主性に基づき参加できる環境・機会(プラットフォーム)を提供する会社が、従業員の成長タイミングに合わせ、必要な知識習得支援を行うという考え方に基づき人財育成に取り組んでおります。

<https://www.accretech.jp/sustainability/humanResources.html> (日本語版)

<https://www.accretech.jp/english/sustainability/humanResources.html> (英語版)

知的財産への投資

・先端技術を活用した製品開発、将来の技術シーズ開拓のための要素技術開発などに積極的に投資を行っており、特許権利保有件数は今中期目標期間で年平均1割以上増加しています。

・半期ごとに社長以下全取締役が出席する会議で知的財産戦略について報告するとともに、毎月進捗報告を行っています。

・新製品開発に当っては、デザインレビューの一環として、特許面からの検証も行っています。

・知的財産権を尊重し、自らの知的財産権を保護し適切に管理するとともに、他者の知的財産権も尊重すること、自らの知的財産権の侵害または不正利用に対しては迅速かつ断固とした措置を講ずることなどを「ACCRETECHグループ行動規範」に明記しています。

・知的創造活動の活性化および知的財産保護の徹底を図るため、多数出願部署や個人の表彰、職務発明の対価としての報奨金支給を行っています。

【補充原則4 - 1 取締役会の判断・決定事項、経営陣への委任事項の範囲】

取締役会は、株主からの負託に応えるべく、意思決定すべき事項について、法令、定款で定められた事項のほか、業務計画、開発・投資計画、子会社設立・出資等経営に関わる重要事項を付議基準として定め明確化するとともに、取締役の職務執行の監視・監督を行います。付議基準に該当しない事項は、当社関連諸規程によって職務の範囲や権限を定めた上で、意思決定の迅速化を図るため、各カンパニー長に多くの権限を委譲しています。また、経営執行会議においてカンパニー横断的な情報共有化と審議充実を図るとともに、リスク管理委員会、コンプライアンス委員会等カンパニー横断的な各種委員会を設け、重要課題に対して様々な観点から検討・モニタリングを行い、適正な意思決定に努めています。

【原則4 - 9. 独立社外取締役の独立性判断基準及び資質】

取締役会は、独自の「社外取締役の独立性基準」を定めております。その内容は、本報告「1【独立役員関係】その他独立役員に関

する事項」をご参照ください。

【補充原則4 - 10 指名・報酬委員会構成の独立性に関する考え方・権限・役割】
後記【任意の委員会】ご参照

【補充原則4 - 11 取締役会の構成】

取締役会は、十分な議論・検討と迅速な意思決定が行なえるよう適切な人数で構成するとともに、実効性を確保するため、取締役の選任に当たっては、適切なリスク管理、業務執行の監督および会社の各機能と各事業部門をカバーできるバランスを考慮し、適材適所、取締役会の多様性および全体としての知識・経験・能力の観点より総合的に検討しています。

社外の企業経営者や学識経験者等、豊富な経験および見識を有する者による意見を当社の経営に適切に反映させるため、社外取締役を原則として全取締役の3分の1以上選定します。社外取締役は、別に定める独立性基準を満たす独立社外取締役とします。

監査等委員会は、独立した機関として、監査等委員以外の取締役の業務執行状況を監査、監督します。

a. 監査等委員会の構成

監査等委員会は、5人以下の適切な人数で構成し、その過半数を別に定める独立性判断基準を満たす独立社外取締役とします。

また、監査等委員のうち1名以上は財務・会計に関する相当程度の知見を有する者とします。

b. 代表取締役との定期的会合等

監査等委員会は、代表取締役と定期的に会合を持ち、会社が対処すべき課題、監査等委員会監査の環境整備の状況、監査上の重要課題等について意見を交換し、併せて必要と判断される要請を行うなど、代表取締役との相互認識を深めるよう努めます。

取締役会の構成(スキル・マトリックス)については、本書巻末に掲載しています。

【補充原則4 - 11 取締役の他の上場会社との役員兼任状況】

取締役は、自身の受託者責任を踏まえ、当社以外の上場会社の役員を兼任する場合は、当社の役員としての職務に必要な時間を確保できる合理的な範囲に限るものとします。なお、重要な兼任の状況については毎年事業報告および株主総会参考書類等にて開示しています。

【補充原則4 - 11 取締役会全体の実効性について分析・評価した結果の概要】

当社取締役会の実効性に関する評価結果の概要を、当社ホームページにおいて開示していますので、ご参照ください。

<https://ir.accretech.jp/ja/news/news-496999268851789754.html> (日本語版)

<https://ir.accretech.jp/en/news/news-123935700037877365.html> (英語版)

【原則4 - 14 取締役のトレーニング】

補充原則4 - 14 取締役のトレーニング方針

社内新任取締役については、経営者として習得しておくべき法的知識を含めた役割・責務について、外部研修受講による知識の習得、整理を行います。

社外取締役に対しては、就任時に当社の事業、機能等の説明を行うことで、期待される役割が発揮できる環境整備を行います。

また、当社の事業内容をより深く理解するため、必要に応じ工場、事業所、子会社等の視察等の機会を提供します。

現任取締役については、外部研修の様々な内容を提示し、適宜本人が選択受講できる体制を整備します。

上記いずれの研修についても費用は会社が負担します。

【原則5 - 1 株主との建設的な対話に関する方針】

当社は、持続的な成長と中長期的な企業価値の向上に資するよう、以下の方針のもと株主を含む投資家との間で建設的な対話を促進するための体制整備・取り組みを行っています。

株主との対話全般については、IR担当役員が統括し、決算説明会やIR面談等様々な取り組みを通じて、建設的な対話ができるよう積極的な対応を心がけています。

株主との対話におけるIR担当役員のサポートは経営支援室が関連部署と連携して当り、IR情報を共有しIRの方向性の検討や開示資料の作成等を積極的に進めています。

投資家・アナリスト向け決算説明会を実施するほか、個別面談、証券会社主催の説明会や投資家からの要望による工場見学会等を実施しています。

株主との対話を通じて把握した意見等は適宜集約し、経営執行会議等での報告やレポートの配付等により、取締役はじめ関係各部門へフィードバックし、情報の共有・活用を図っています。

当社は、インサイダー情報については当社関連規程に従い管理しています。また、決算発表前の期間はサイレント期間として投資家との対話を制限しています。

2. 資本構成

外国人株式保有比率 更新

30%以上

【大株主の状況】 更新

氏名又は名称	所有株式数(株)	割合(%)
日本マスタートラスト信託銀行株式会社(信託口)	5,920,600	14.58
株式会社日本カストディ銀行(信託口)	2,816,700	6.94
公益財団法人精密測定技術振興財団	1,058,700	2.61
SSBTC.CLIENT OMNIBUS ACCOUNT	978,446	2.41
JPMC GOLDMAN SACHS TRUST JASDEC LENDING ACCOUNT	710,200	1.75
J.P.MORGAN CHASE BANK 385632	700,405	1.72
株式会社みずほ銀行	672,204	1.66
株式会社かんぽ生命保険	665,000	1.64
株式会社日本カストディ銀行(信託口9)	644,600	1.59

矢野 絢子	614,263	1.51
-------	---------	------

支配株主(親会社を除く)の有無	
親会社の有無	なし

補足説明

3. 企業属性

上場取引所及び市場区分	東京 第一部
決算期	3月
業種	精密機器
直前事業年度末における(連結)従業員数	1000人以上
直前事業年度における(連結)売上高	100億円以上1000億円未満
直前事業年度末における連結子会社数	10社以上50社未満

4. 支配株主との取引等を行う際における少数株主の保護の方策に関する指針

5. その他コーポレート・ガバナンスに重要な影響を与えうる特別な事情

経営上の意思決定、執行及び監督に係る経営管理組織その他のコーポレート・ガバナンス体制の状況

1. 機関構成・組織運営等に係る事項

組織形態	監査等委員会設置会社
------	------------

【取締役関係】

定款上の取締役の員数	20名
定款上の取締役の任期	1年
取締役会の議長	社長
取締役の人数	13名
社外取締役の選任状況	選任している
社外取締役の人数	5名
社外取締役のうち独立役員に指定されている人数	5名

会社との関係(1)

氏名	属性	会社との関係()												
		a	b	c	d	e	f	g	h	i	j	k		
齋藤 昇三	他の会社の出身者													
林 芳郎	他の会社の出身者													
相良 由里子	弁護士													
高増 潔	学者													
須永 真樹	公認会計士													

会社との関係についての選択項目

本人が各項目に「現在・最近」において該当している場合は「」、 「過去」に該当している場合は「」

近親者が各項目に「現在・最近」において該当している場合は「」、 「過去」に該当している場合は「」

- a 上場会社又はその子会社の業務執行者
- b 上場会社の親会社の業務執行者又は非業務執行取締役
- c 上場会社の兄弟会社の業務執行者
- d 上場会社を主要な取引先とする者又はその業務執行者
- e 上場会社の主要な取引先又はその業務執行者
- f 上場会社から役員報酬以外に多額の金銭その他の財産を得ているコンサルタント、会計専門家、法律専門家
- g 上場会社の主要株主(当該主要株主が法人である場合には、当該法人の業務執行者)
- h 上場会社の取引先(d、e及びfのいずれにも該当しないもの)の業務執行者(本人のみ)
- i 社外役員の相互就任の関係にある先の業務執行者(本人のみ)
- j 上場会社が寄付を行っている先の業務執行者(本人のみ)
- k その他

会社との関係(2)

氏名	監査等委員	独立役員	適合項目に関する補足説明	選任の理由
齋藤 昇三			齋藤氏が過去、業務執行者であった、株式会社東芝と当社は取引がありますが、連結売上高の2%未満です。同氏は8年前に同社の業務執行者を退き、現在、同社の業務執行者ではありません。	現在、齋藤氏は、一定の利害関係を有する者、すなわち、当社の主要取引先又は主要株主及び同法人等で業務執行をしておらず、近親者にも関係する者がおりません。当社の独立性基準を満たしており、一般株主との利害相反のおそれがないと判断し、引き続き独立役員として指定しております。

林 芳郎			林氏が過去、業務執行者であった、トヨタ自動車株式会社と当社は取引がありますが、連結売上高の2%未満です。同氏は18年前に同社の業務執行者を退き、その後監査役に就任、15年前に監査役を退任し、現在、同社の業務執行者ではありません。	現在、林氏は、一定の利害関係を有する者、すなわち、当社の主要取引先又は主要株主及び同法人等で業務執行をしておらず、近親者にも関係する者がありません。当社の独立性基準を満たしており、一般株主との利害相反のおそれがないと判断し、引き続き独立役員として指定しております。
相良 由里子				現在又は過去において、一定の利害関係を有する者、すなわち、当社の法務・税務等のコンサルタント業務に携わった経験はなく、近親者にも関係する者がいないため、一般株主との利害相反のおそれがないと判断し、独立役員として指定しております。
高増 潔				現在又は過去において、一定の利害関係を有する者、すなわち、当社の主要取引先又は主要株主及び同法人等で業務執行をした経験はなく、近親者にも関係する者がいないため、一般株主との利害相反のおそれがないと判断し、独立役員として指定しております。
須永 真樹				現在又は過去において、一定の利害関係を有する者、すなわち、当社の会計・監査・税務等のコンサルタント業務に携わった経験はなく、近親者にも関係する者がいないため、一般株主との利害相反のおそれがないと判断し、独立役員として指定しております。

【監査等委員会】

委員構成及び議長の属性

	全委員(名)	常勤委員(名)	社内取締役(名)	社外取締役(名)	委員長(議長)
監査等委員会	4	1	1	3	社内取締役
監査等委員会の職務を補助すべき取締役及び使用人の有無	あり				

当該取締役及び使用人の業務執行取締役からの独立性に関する事項

経営支援室および監査室に所属する者に、必要あるときは、監査等委員会の補助業務を担当させることとしております。補助業務を担当する者は、監査等委員会からの指揮命令事項に関しては、補助業務を担当する者が属する組織の上長等の指揮命令を受けず、任命・異動については監査等委員会の同意を必要とすることとし、評価については監査等委員会の意見を聴取することとしております。

監査等委員会、会計監査人、内部監査部門の連携状況

監査等委員会は、監査室並びに会計監査人とそれぞれ随時に監査体制や監査上の問題点の有無、課題等について意見交換を行い監査の実効性を高めるよう努めるとともに、年間の監査計画に基づき実施する内部監査の所見や関連情報について定期的に報告を受ける体制となっております。

【任意の委員会】

指名委員会又は報酬委員会に相当する任意の委員会の有無	あり
----------------------------	----

任意の委員会の設置状況、委員構成、委員長(議長)の属性 更新

	委員会の名称	全委員(名)	常勤委員(名)	社内取締役(名)	社外取締役(名)	社外有識者(名)	その他(名)	委員長(議長)
指名委員会に相当する任意の委員会	指名・報酬委員会	5	0	0	5	0	0	社外取締役

報酬委員会に相当する任意の委員会	指名・報酬委員会	5	0	0	5	0	0	社外取締役
------------------	----------	---	---	---	---	---	---	-------

補足説明 更新

指名・報酬委員会は、取締役会機能の独立性・客観性と説明責任を明確化することを目的として、役員指名や取締役報酬に係る事項に関する任意の委員会として設置しています。委員は監査等委員である取締役および社外取締役で構成し、独立社外取締役が過半（現在は全委員5名中全員が独立社外取締役）を占め、経営から独立した立場で審議を行います。

役員指名に関しては、取締役の選任、解任等の役員指名に係る事項に関して審議し取締役会に答申します。

役員報酬に関しては、取締役報酬に係る役位別報酬基準額などを審議し決定するほか、役員報酬の方針等に係る事項に関して審議し取締役会に答申します。

【指名に関する事項】

(答申事項) 取締役の選解任方針・手続 取締役の選解任に関する株主総会付議議案 代表取締役(CEO)、役付取締役の選定、解職、職務分担 継者計画 その他、前記 ~ に関連して本委員会が必要と認めた事項

【報酬に関する事項】

(決定事項) 役位別報酬基準額 業績連動賞与算出時のカンパニー業績係数等 譲渡制限付株式の算定式における役位別基準株数 株式報酬型ストックオプションの算定式における役位別基準個数

(答申事項) 役員報酬の方針、構成、決定手続 取締役の報酬に関する株主総会付議議案 その他、前記 ~ に関連して本委員会が必要と認めた事項

【独立役員関係】

独立役員の人数 5名

その他独立役員に関する事項

【社外取締役の独立性に関する基準】

当社の社外取締役または社外監査役が以下のいずれの項目にも該当する場合には、当該社外取締役または社外監査役は、独立性を有しているものと判断します。

- 過去10年間に於いて、東京精密グループ（以下「Accretechグループ」という）の業務執行者(*1)でない
- 大株主(*2)またはその業務執行者でない
- 過去3年間に於いて、次のいずれかに該当する企業等の業務執行者でない
 - Accretechグループを主要な取引先(*3)とするもの
 - Accretechグループの主要な取引先(*3)であるもの
 - Accretechグループの主要な借入先(*4)であるもの
- Accretechグループの会計監査人である監査法人に所属する公認会計士でない
- Accretechグループから多額の金銭(*5)その他の財産を得ているコンサルタント、会計士、税理士、弁護士、司法書士、弁理士等の専門家でない
- その他
 - Accretechグループとの間で社外役員の相互就任(*6)の関係にある上場会社の出身者でない
 - 配偶者、2親等内の親族、同居の親族または生計を共にする者が上記1～5に該当する
 - その他、重要な利害関係がAccretechグループとの間にない

(*1) 業務執行者：業務執行取締役、執行役、執行役員その他これらに準じる従業員

(*2) 大株主：総議決権の10%以上の議決権を直接または間接的に保有している者

(*3) 主要な取引先：直近事業年度における年間連結売上高の2%以上を占める者

(*4) 主要な借入先：直近事業年度における借入残高が連結総資産の2%以上を占める者

(*5) 多額の金銭：過去3年間平均で年間1000万円以上（当社役員としての報酬を除く）

(*6) 社外役員の相互就任：Accretechグループ出身者が社外役員を務めている会社から、当社に社外役員を迎え入れること

【インセンティブ関係】

取締役へのインセンティブ付与に関する施策の実施状況 業績連動報酬制度の導入、ストックオプション制度の導入、その他

該当項目に関する補足説明

「1. [原則3 - 1. 情報開示の充実] 3. 取締役会が経営陣幹部・取締役の報酬を決定するに当たっての方針と手続」に記載のとおりです。

ストックオプションの付与対象者 社内取締役、その他

該当項目に関する補足説明

業務執行により、業績に特に影響を与える重要な役割と責任を有している者を対象としております。

【取締役報酬関係】

(個別の取締役報酬の)開示状況

個別報酬の開示はしていない

該当項目に関する補足説明

社内取締役及び社外取締役の別に各々の総額を開示しております。
連結報酬等の総額が1億円以上である役員は存在しないため、個別開示はしていません

報酬の額又はその算定方法の決定方針の有無

あり

報酬の額又はその算定方法の決定方針の開示内容

「 . 1. 【原則3 - 1. 情報開示の充実】3. 取締役会が経営陣幹部・取締役の報酬を決定するに当たっての方針と手続」に記載のとおりです。
2020年度 監査等委員以外の取締役の報酬の額 390百万円(うち社外取締役18百万円)
監査等委員である取締役の報酬の額 41百万円(うち社外取締役22百万円)

【社外取締役のサポート体制】

円滑に経営に対する監督と監視を実行し、当社のコーポレート・ガバナンスの充実に十分な役割を果たせるよう、総務室(秘書)を通じて、随時必要な資料提供や事情説明を行う体制をとっております。取締役会の開催に際しては、社外取締役及び社外監査役が極力出席できるよう事前に日程調整し、取締役会付議案について、重要事項は事前説明を実施しています。
また、2名の監査等委員会補助用人を置いており、この補助用人が社外取締役についても、情報伝達等においてサポートを行ってまいります。

【代表取締役社長等を退任した者の状況】

元代表取締役社長等である相談役・顧問等の氏名等

氏名	役職・地位	業務内容	勤務形態・条件 (常勤・非常勤、報酬有無等)	社長等退任日	任期

元代表取締役社長等である相談役・顧問等の合計人数 0名

その他の事項

元代表取締役社長等を相談役(非常勤)・顧問(非常勤)とする制度がありますが、現在元代表取締役社長等である相談役・顧問はありません。

2. 業務執行、監査・監督、指名、報酬決定等の機能に係る事項(現状のコーポレート・ガバナンス体制の概要) 更新

1 業務執行の方法

- 当社は、定例の取締役会を毎月1回開催し、法令・定款で定められた事項、その他経営に関する重要事項など、取締役会規程で定められている事項および付議基準に該当する事項について、すべて取締役会に付議することを遵守しています。その際、経営判断に資するよう議題に関する十分な資料を全役員に配布するとともに、審議時間を確保して活発な議論を行い十分に検討する体制をとっています。
- 取締役会における審議においては、管理、技術、営業等の様々な経験を持つ取締役および企業経営、技術、知財、法務、会計・税務等に関する豊富な経験、知識を持つ社外取締役により経営課題を多角的な視点から検討します。
- 当社は、関連諸規程によって、職務の範囲や権限を定めた上で、意識決定の迅速化を図るため、各取締役およびカンパニーに多くの権限を委譲しています。また、定例の経営執行会議を毎月1回開催し、カンパニー横断的な情報共有化と審議充実を図るとともに、リスク管理委員会、コンプライアンス委員会など、カンパニー横断的な各種委員会を設け、重要課題に対して様々な観点から検討・モニタリングを行い、適正な意思決定に努めています。
- また、取締役会で決議した案件の経過・結果の報告が行われ、取締役の職務執行状況を監督しています。取締役会全体の実効性については、社外取締役を含む全ての取締役に対する意見調査等を実施し、その結果の分析・評価を基に、一層の改善に努めてまいります。

2 監査・監督の方法

- 当社は、取締役社長、取締役会の諮問機関として、指名・報酬委員会を設置しています。指名・報酬委員会は、監査等委員および社外取締役で構成(計5名全員独立社外取締役)されており、取締役の指名や報酬等について決定や意見具申等を行っています。
- 当社は、代表取締役社長に直属する部署として、監査室を設置し、代表取締役社長が任命する監査室長がその事務を遂行します。
- 監査室は、内部監査規程に則り計画的に監査を実施します。また、監査室は定期的に監査実施項目および実施方法を検証し、必要があれば改訂を行います。
- 監査室の監査により、法令定款違反、会社規程違反またはその他の事由に基づく損失の危険のある業務執行行為が発見された場合には、監査室長は直ちに代表取締役社長に報告するとともに、是正・改善を指示し実施します。
- 監査室の活動を円滑にするために、関連する個別規程、ガイドライン、マニュアル等の整備を各部署に求め、監査室の存在意義を全使用人に周知徹底し、損失の危険を発見した場合には、直ちに監査室に報告するよう指導します。

- (6) 子会社については、関連会社を支援する組織である経営支援室が、グループに内在する諸問題または重大なリスク情報等を取り上げ、グループ全体の利益の観点から、グループにおける情報の共有と業務執行の適正を確保することに努めます。
 - (7) 経営支援室は、子会社等に損失の危険が発生し、これを把握した場合には、直ちに発見された損失の危険の内容、発生する損失の程度および当社に対する影響等について、取締役会および担当部署に報告します。
 - (8) 監査等委員会並びに監査室は、当社と子会社に関する不適切な取引または会計処理を防止、早期発見するため、当社および子会社の監査役並びに監査室またはこれに相当する部署と十分な情報交換を行います。
- 3 指名、報酬決定等の方法
「 . 1 . 【原則3 - 1 . 情報開示の充実】 3 . 取締役会が経営陣幹部・取締役の報酬を決定するに当たっての方針と手続および4 . 取締役会が経営陣幹部の選解任および取締役候補者の指名を行うに当たっての方針と手続」に記載のとおりです。

3. 現状のコーポレート・ガバナンス体制を選択している理由

当社は、取締役会の業務執行に対する監督・監査機能の強化と、意思決定の迅速化・効率化、適正化等をバランスよく実現することを目的として、「監査等委員会設置会社」を採用しております。

取締役会における建設的な議論や社外取締役の活用によるガバナンスの実効性を確保し、当社グループの持続的成長と中長期的な企業価値向上を図ってまいります。

株主その他の利害関係者に関する施策の実施状況

1. 株主総会の活性化及び議決権行使の円滑化に向けての取組み状況 更新

	補足説明
株主総会招集通知の早期発送	2021年株主総会招集通知は2021年6月1日(株主総会20日前)に発送。 また株主宛招集通知発送日より以前(3日前)に、証券取引所及び当社ホームページに招集通知(日本語版全文及び英語版要約)を掲載しております。
集中日を回避した株主総会の設定	集中日を回避して開催しております。(2021年株主総会は2021年6月21日開催)
電磁的方法による議決権の行使	2016年6月株主総会より電磁的方法による議決権行使も可能としております。
議決権電子行使プラットフォームへの参加 その他機関投資家の議決権行使環境向上に向けた取組み	2016年6月株主総会より議決権行使プラットフォームに参加し、議決権行使環境向上に取組んでおります。
招集通知(要約)の英文での提供	株主総会招集の英文要約版(議案及び参考書類)を証券取引所及び当社ホームページに掲載しております。 https://ir.accretech.jp/en/stock/meeting.html

2. IRに関する活動状況 更新

	補足説明	代表者自身による説明の有無
ディスクロージャーポリシーの作成・公表	当社ホームページに掲載しております。 和文: https://ir.accretech.jp/ja/irpolicy.html 英文: https://ir.accretech.jp/en/irpolicy.html	
個人投資家向けに定期的説明会を開催	個人投資家向けカンファレンスに参加しております。	あり
アナリスト・機関投資家向けに定期的説明会を開催	本決算(5月)、第2四半期決算(11月)において、代表者によるオンラインまたは対面による説明会を実施しております(参加者は各回 約100名)。 また、四半期に1度、代表者・IR担当役員・IR担当者によるアナリスト・機関投資家向けのオンライン・電話または対面による説明会を行うほか、個別取材対応を行っております。	あり
海外投資家向けに定期的説明会を開催	海外投資家向けカンファレンスに参加し、代表者、IR担当役員より説明しております。 また、代表者・IR担当役員・IR担当者によるアナリスト・機関投資家向けのオンライン・電話または対面による説明会を行うほか、個別取材対応を行っております。	あり
IR資料のホームページ掲載	有価証券報告書・適時開示資料・決算短信・決算説明会資料・説明会質疑応答要約資料・株主通信・業績ハイライト・株価情報などを掲載しております。 https://ir.accretech.jp/ja/index.html	
IRに関する部署(担当者)の設置	経営支援室にIR担当者を配置しております。	
その他	海外投資家に公平な情報提供を行うため、適時開示は可能な限り英文でも実施するほか、有価証券報告書・適時開示資料の一部・決算短信・決算説明会資料・質疑応答要約資料・業績ハイライトなどを英文ホームページに掲載しております。 https://www.accretech.jp/english/index.html	

3. ステークホルダーの立場の尊重に係る取り組み状況 更新

	補足説明
社内規程等によりステークホルダーの立場の尊重について規定	「ACCURETECHグループ行動規範」「内部統制システムの基本方針」などの社内規程等により、ステークホルダーの立場の尊重について規定しております。
環境保全活動、CSR活動等の実施	企業としてのガバナンス、環境保全活動、社会的責任に対する取り組みについて、「CSR報告書」を作成し、当社ウェブサイトにて公開しております。 サステナビリティ推進室を設置するとともに、各業務部門と主なグループ会社のトップを委員とするサステナビリティ委員会を定期的に開催し、計画の更新や進捗を確認しております。 (日本語) https://www.accretech.jp/sustainability/index.html (英語) https://www.accretech.jp/english/sustainability/index.html
ステークホルダーに対する情報提供に係る方針等の策定	「CSR報告書」において、「顕在するあるいは潜在する全てのステークホルダーの皆様に対して企業活動を開示する」ことを目的として、お客様、株主・投資家様、サプライヤ様、従業員、業界団体、地域社会とのエンゲージメントを示し情報を提供しております。 また、当社の活動をより一層深くご理解いただくため、公的機関への情報開示や各種IR関連報告、当社ウェブサイト等を通じ適時公開しております。

内部統制システム等に関する事項

1. 内部統制システムに関する基本的な考え方及びその整備状況

当社は、取締役会で「内部統制システムの基本方針」を以下のとおり決議しております。

1. 業務運営の基本方針

東京精密は、「世界中の優れた技術・知恵・情報を融合して世界No. 1の商品を創り出し、皆様と共に大きく成長していく。」という企業理念を経営の拠り所としている。当社は、お客様、お取引先、株主の皆様、使用人など全てのステークホルダーの方々との間で、WIN - WINの関係を創り上げ、長期的に成長を持続させていくために、より一層、コーポレートガバナンスとコンプライアンスの強化に取り組み、経営の健全性と透明性を確保し、グループ経営を行っていく。

2. 当社および子会社の取締役および使用人の職務の執行が法令および定款に適合することを確保するための体制

当社および子会社の取締役会は、業務執行を全体として適正かつ健全に行うために、コーポレートガバナンスを一層強化する観点から、実効性ある内部統制システムの構築と法令定款遵守の体制の確立に努める。

当社は、当社および子会社の役員・社員の職務の執行が法令や社会規範、定款および社内規程に適合し、かつ社会的責任を果たすための規範となる「ACCRETECHグループ行動規範」を制定し、当社および子会社の役員・社員への企業倫理意識の浸透・定着を図っている。

当社は、当社および子会社の役員・社員のすべての事業活動におけるコンプライアンス体制の整備および問題点の把握・対処のため、当社および子会社にコンプライアンス統括責任者、コンプライアンス統括管理者を配置のうえ、業務会社カンパニー長を責任者とする「コンプライアンス委員会」を設置している。

万一コンプライアンスに関連する事態が発生した場合には、その内容がコンプライアンス統括責任者から「コンプライアンス委員会」を通じその内容と対処案がコンプライアンス担当取締役および各カンパニー長を通じ、取締役会および監査等委員会に報告される体制を構築する。

当社は、社長直属の監査室を設置する。監査室は、当社および子会社に対し、法令・定款および社内規程等への準拠性、管理の妥当性の検証を目的として内部監査を実施する。

当社は、当社および子会社における社会規範、企業倫理に反する行為についての通報や相談に応じるため、内部通報制度を設ける。同制度に関しては、通報者の保護を図るとともに透明性を維持した的確な対処の体制を整備する。

当社の監査等委員会は、内部統制システムの有効性と機能を監査する。

3. 当社の取締役の職務執行に係る情報の保存および管理に関する体制

当社の取締役は、職務の執行にかかる情報・文書を「情報セキュリティ基本方針」の定めるところに従い適切に保存し管理する。

当社の各取締役より閲覧の要求があるときには、これを閲覧に供する。

4. 当社および子会社の損失の危険の管理に関する規程その他の体制

当社は、潜在的なリスクの発生予防に努めるとともに、リスクが顕在化したときは社長以下全員が一丸となって迅速且つ冷静に対応する。

当社は、当社および子会社における業務執行に係るリスクの把握と管理を目的として「リスク管理規程」を定め、社長を責任者とする「リスク管理委員会」を設置している。リスク管理委員会は、リスク管理規程に基づき、潜在的なリスクの発生予防と危機発生に備えた体制整備を行う。

監査室の監査により、当社および子会社において法令・定款違反、社内規程違反またはその他の事由に基づく損失の危険のある業務執行行為が発見された場合には、監査室長は直ちに社長に報告するとともに、是正・改善を指示し実施する。

リスクが発生したときは、必要に応じ、直ちに社長を本部長とする「リスク対策本部」を設置し、リスクへの対応と速やかな収拾に向けた活動を行う。

5. 当社および子会社の取締役の職務執行が効率的に行われることを確保する体制

当社および子会社の取締役会は、取締役会規程等に基づき、経営の方針その他経営に関する重要事項の決定、および取締役の業務執行状況の監督等を行う。その際には、議題に関する十分な資料が全役員に配布される体制をとる。

当社は、製品開発計画におけるスピーディな意思決定や市場動向への迅速かつ柔軟な対応等のため、執行役員制度を採用している。定例の経営執行会議や執行役員会議により、業務計画の進捗状況について監督等を行う。

当社および子会社は、日常の職務執行に際しては、職務権限規程および業務分掌規程等に基づき権限と責任の委譲を行い、業務を遂行している。

6. その他の当社および子会社における業務の適正を確保するための体制

当社は、「子会社の東京精密への申請事項と報告事項に関する規程」等を定め、子会社の重要な事項については当社への報告がなされるほか、規程に則り当社社長決裁あるいは当社の取締役会での付議承認等を要する体制としている。

当社は、子会社に必要な支援指導を行うほか、必要に応じて取締役および監査役を派遣し、業務執行に対する監督・監査を行う。

当社の社長直属の経営支援室が、子会社に内在する諸問題または重大なリスク情報等を採り上げ、当社および子会社全体の利益の観点から、当社および子会社における情報の共有と業務執行の適正を確保することに努める。

経営支援室は、子会社に損失の危険が発生し、これを把握した場合には、直ちに発見された損失の危険の内容、発生する損失の程度および当社に対する影響等について、取締役会および担当部署に報告する。

監査等委員ならび監査室は、当社と子会社に関する不適切な取引または会計処理を防止、早期発見するため、当社および子会社の監査役ならびに監査室またはこれに相当する部署と十分な情報交換を行う。

7. 財務報告の信頼性を確保するための体制

当社は、当社および子会社における信頼性のある財務報告作成に対するリスクに対応して、これを十分に軽減する統制活動を確保するための方針として「財務報告に係る内部統制の基本方針」を制定する。

当社および子会社は、自らの業務の遂行にあたり、職務分離による牽制、日常的モニタリング等を実施し、財務報告の適正性の確保に努める。

内部統制委員会ならびに監査室が、当社および子会社の財務報告に係る内部統制の整備・運用状況について、その有効性評価を実施し、確認を行う。

財務状況に重要な影響を及ぼす可能性が高いと認められる事項等について取締役(監査等委員である取締役を除く。)、監査等委員および会計監査人間で適切に情報共有を行う。

8. 当社の監査等委員会の職務を補助すべき使用人を置くことに関する事項

当社は、経営支援室および監査室に所属する2名程度に、必要あるときは、監査等委員会の補助業務を担当させる。

9. 当社の監査等委員会の職務を補助すべき使用人の他の取締役(監査等委員である取締役を除く。)からの独立性および当該使用人に対する監査等委員会からの指示の実効性の確保に関する事項

前項の補助使用人は、監査等委員会からの指揮命令事項に関しては、補助使用人の属する組織の上長等の指揮命令を受けない。
監査等委員会の職務を補助すべき使用人の任命・異動については監査等委員会の同意を必要とする。
監査等委員会の職務を補助すべき使用人の評価については監査等委員会の意見を聴取する。

10. 当社および子会社の取締役および使用人ならびに子会社の監査役から当社の監査等委員会への報告に関する体制

当社および子会社の取締役および使用人ならびに子会社の監査役は、当社の監査等委員会の定めるところに従い、監査等委員会の要請に応じて必要な報告および情報提供を行う。

前項の報告・情報提供として主なものは、次のとおりとする。

- ・当社の内部統制システムに関わる監査室及び経営支援室等の活動状況
- ・子会社の監査役および内部監査部門等の活動状況
- ・当社の重要な会計方針・会計基準およびその変更
- ・業績及び業績見込みの発表内容、重要開示書類の内容
- ・内部通報制度の運用および通報の内容
- ・監査等委員会から要求された社内稟議書および会議議事録の回付

当社および子会社は、当社および子会社の取締役および使用人ならびに子会社の監査役に対し、当社の監査等委員会への報告および情報提供を理由に不利な取扱いを受けないことを、周知するとともに遵守する。

11. その他監査等委員会の監査が実効的に行われることを確保するための体制

当社の代表取締役は、監査等委員と可能な限り会合を持ち、業務報告とは別に会社運営に関する意見交換のほか、意思の疎通を図る。

取締役会は、業務の適正を確保する上で重要な経営執行会議等の業務執行の会議への監査等委員の出席を確保する。

当社は、監査等委員の職務の執行に必要な費用又は債務は当社負担とし、会社法に基づく費用の前払い等の請求があった場合は、担当部署において確認の上、速やかにこれに応じる。

12. 反社会的勢力との関係遮断のための基本的な考え方とその整備状況

当社および子会社は、反社会的勢力と一切の関係を持たない。反社会的勢力から接触を受けた時は、警察等関係機関に情報を提供するとともに、暴力的な要求・不当な要求に対しては弁護士等たるべき機関と連携し、組織的に対処する。

当社および子会社では、「ACCRETECHグループ行動規範」に反社会的勢力との関係遮断を定めている。さらに、所轄警察署および株主名簿管理人等から関連情報を収集して不測の事態に備え最新の動向を把握するよう努めている。また、反社会的勢力に対する対応は、担当部門を定め、必要に応じて外部機関と連携して対処する。

2. 反社会的勢力排除に向けた基本的な考え方及びその整備状況

上記「1-12. 反社会的勢力との関係遮断のための基本的な考え方とその整備状況」をご参照ください。

その他

1. 買収防衛策の導入の有無

買収防衛策の導入の有無

なし

該当項目に関する補足説明

2. その他コーポレート・ガバナンス体制等に関する事項 更新

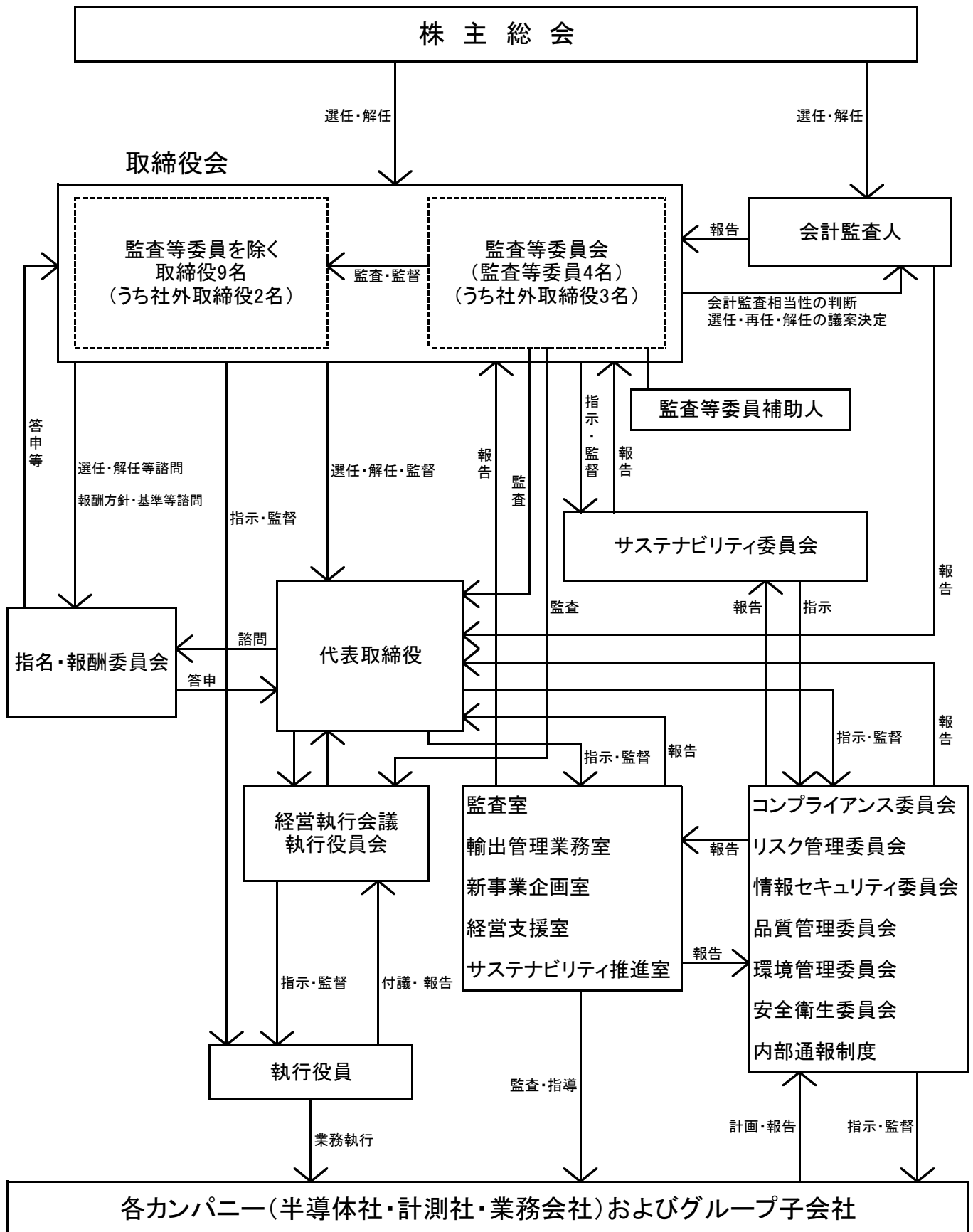
適時開示体制の概要

当社は、会社情報の適時開示に係る社内管理体制及び手続きを「情報セキュリティ方針」及び「内部者取引(インサイダー取引)規制規程」に定め、投資者の判断に重要な影響を与える決定事項や発生事実あるいは決算情報等の適時・適切な開示に取り組んでおります。

開示の時期・方法は取締役会その他関係部署が協議して決定し、具体的な開示は情報取扱責任者(情報開示担当役員)の指揮のもと、総務室が担当します。

開示方法としては、東京証券取引所の適時開示情報システム(TDnet)をはじめ、当社ホームページへの掲載、ニュースリリースの配信などを活用し、広くステークホルダーの皆様へ届くよう努めております。

コーポレートガバナンス模式図



取締役会の構成(スキル・マトリックス等)

	年齢	社外取締役 ダイバーシティ(%)	主な職歴	取締役会	監査等 委員会	指名・報酬 委員会	専門性・経験など							
							企業経営・経営戦略	業界知見	技術・知的財産・製造	営業・マーケティング	国際ビジネス・グローバル経験	財務・ファイナンス	法律・リスクマネジメント	人事・労務・人材開発
吉田 均	61		計測技術	○			○	○	○	○				○
木村 龍一	58		半導体営業	○			○	○		○				
川村 浩一	63		金融機関	○			○				○	○	○	
遠藤 章宏	63		半導体技術	○				○	○	○				
柏耆田 貴浩	59		半導体技術	○				○	○	○				○
塚田 修一	62		計測製造	○				○						
ウォルフガング・ボナツ	56	●	現地法人経営	○			○	○		○				
齋藤 昇三	70	◎	会社経営	○		○	○	○		○				
高増 潔	66	◎	学者	○		○	○	○		○				
秋本 伸治	57		人事	○	○	○						○	○	
林 芳郎	73	◎	会社経営	○	○	○	○					○		
相良 由里子	46	◎○	弁護士	○	○	○			○			○		
須永 真樹	59	◎	公認会計士	○	○	○						○	○	

年齢:6月末時点

独立社外取締役:◎

女性:○

外国人:●

本マトリックスは各氏の経験などを踏まえ、より専門的な知見を有する分野、より活躍を期待する分野を表しているもので、有するすべての知見を表すものではありません。